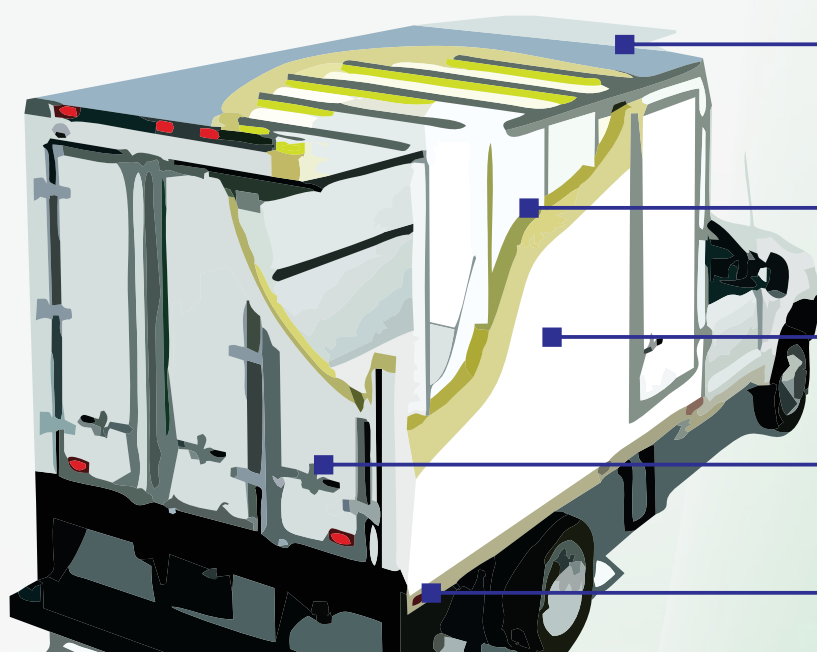




guia de aplicações

carrocerias frigoríficas e baús refrigerados



CPA Flex 40 & CPA MS 1000
adesivo de PU monocomponente :
vedação de flanges e fixação de
componentes

Core 3026
adesivo de PU bicomponente :
colagem de painéis isotérmicos

Core 1526 PRF
adesivo de PU bicomponente :
colagem de perfis laterais

Foam 301S
espuma rígida de PU:
preenchimento de cavidades

Bioimp 250
membrana rígida de PU:
proteção e impermeabilização do
compensado naval (piso)

A CPA Brasil desenvolve continuamente produtos **sustentáveis** oferecendo **inovação e tecnologia**, **fidelizando** suas marcas com seus clientes, superando **expectativas** e estabelecendo **parcerias**



Para maiores informações consulte:

www.cpabrasil.com.br

vendas@cpabrasil.com.br

(11) 38099800